

PERGO®

Vinyl-Treppenabdeckung - Medium plank
Teknisk Datablad - Dansk

Vinyl-Treppenabdeckung - Medium plank

Generel Information

Det er nemt at skabe en elegant trappe, der matcher resten af din indretning, med vores trappebelægning af vinyl. Du kan matche dem med gulvets design, og de er ridse- og slidbestandige, vandtætte, nemme at rengøre og installere. Det er uden tvivl den mest effektive måde at renovere på. Trappecover tilbydes i visse produktserier, besøg hjemmesiden for at finde ud af hvilke.



INDHOLD

2 vinyltrappecovers

SAMMENSÆTNING

PVC

FARVE

Farvematchet

ORDREKODE

PGVSTRBMP(-)

DIMENSIONER

1484 x 146 x 62 mm

Gælder For

- Trapper med eksisterende lige trappeforkant med en højde på maks. 42 mm.
- Trapper med 90° kvadratiske trin.

Trappebelægningen tilbydes i visse produktserier. Besøg hjemmesiden for at finde ud af hvilke.

Vinyl-Treppenabdeckung - Medium plank

Egenskaber

Overvejer du også at give din trappe en makeover? Vores Rigid Vinyl er ideel til trapper. Med vores slidstærke trinafdækning i vinyl kan du renovere på ingen tid.

- **100% farvematch**

Eftersom vinyltrappeafdækningerne er fremstillet af Rigid vinylgulve, passer de perfekt til dit gulv.

- **Ridse- og slidstærk**

Den ultrastærke kerne og det unikke top lag hjælper med at beskytte mod pletter, ridser og stød.

- **Nem installation**

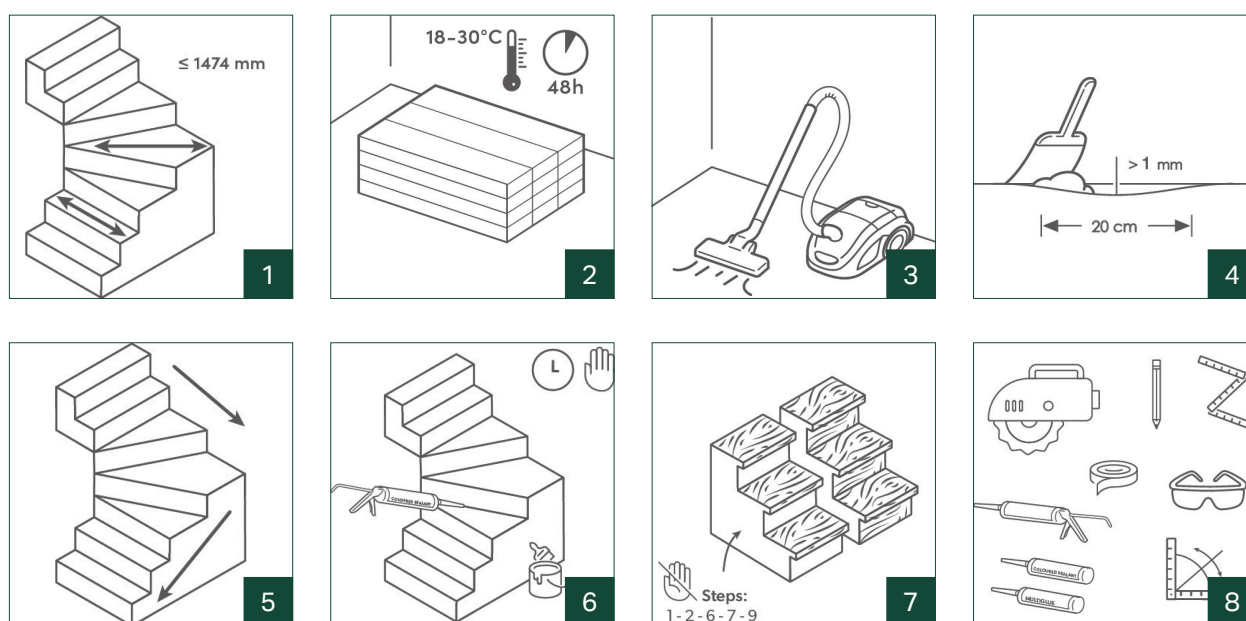
Enkel og ligetil installation af vinyltrappecover på din eksisterende trappe med Pergo Multiglue.



Vinyl-Treppenabdeckung - Medium plank

Forberedelse

Forberedelse er nøglen til succes! Følg disse trin omhyggeligt for at sikre en god installation.



1. Trappebelægningen er beregnet til lukkede trapper med stødtrin og en maksimal bredde på 1474 mm eller 1231 mm i et standard beboelsesmiljø, afhængigt af målene på plankerne i din valgte indretning. Hvis du har en drejning i din trappe, skal du tage højde for bredden af det drejede trin.
2. Gulv- og rumtemperaturen skal opretholdes før, under og i mindst 24 timer efter installationen. Installationen skal udføres mellem 18- 30 °C. Klip etiketten på enden af pakken ud og gem den, da denne information indeholder produktidentiteten.
3. Fjern alt snavs, støv og fedt fra trappen.
4. Enhver ujævnhed på over 1 mm (0,04 tommer) over en længde på 20 cm skal udjævnes, men vi anbefaler udjævning af hele trappen for at opnå de bedste resultater. Bump skal fjernes ved slibning eller skrabning.
5. Start fra toppen og arbejd dig nedad, når du fastlimer vinyltrappecoveren

Vinyl-Treppenabdeckung - Medium plank

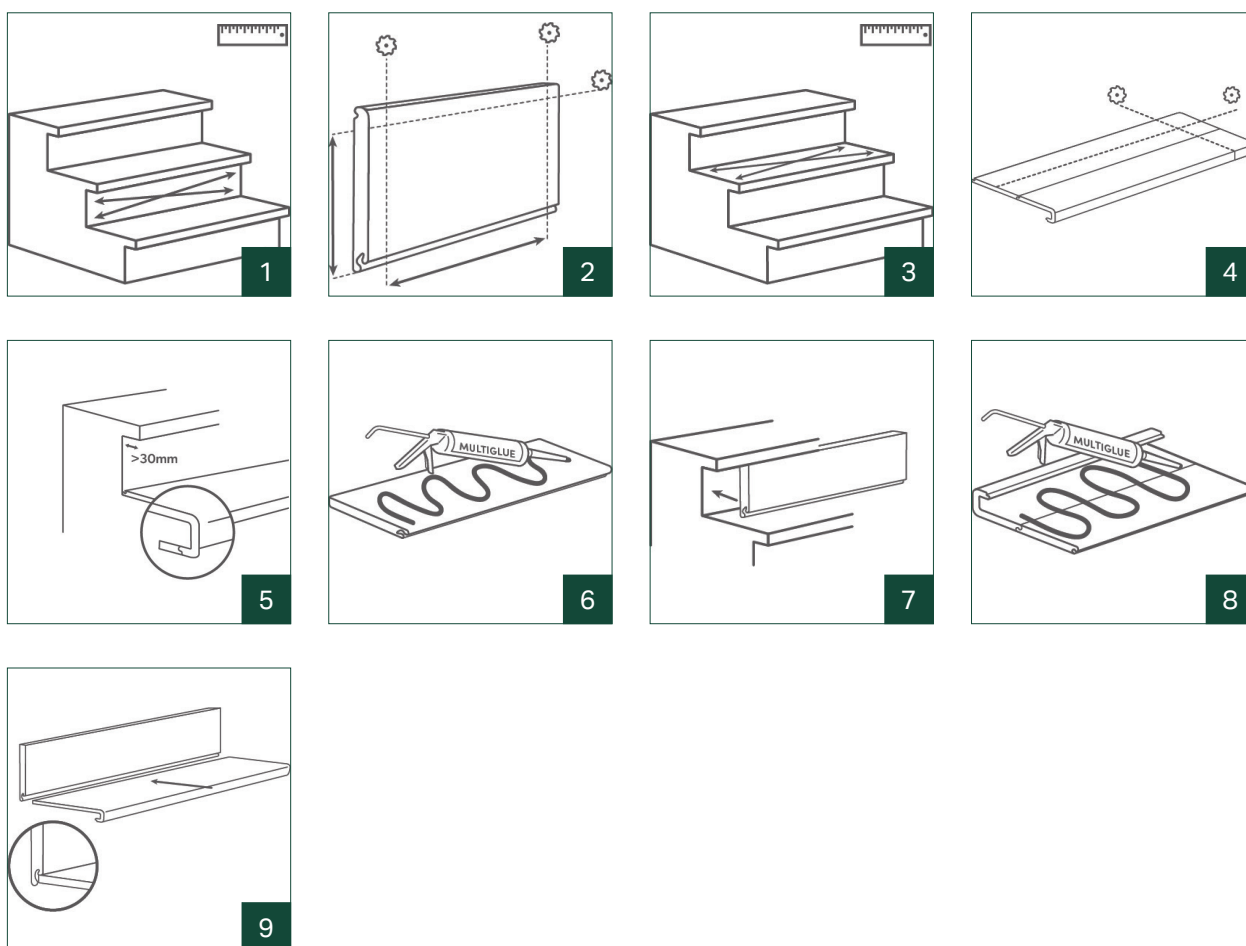
6. Maling af sider, trinbrædder eller samlinger skal udføres efter montering af trappebelægningen.
7. Hvis trappen ikke har sin egen kuglekant, så lav selv én.
8. Nødvendige materialer:
 - Hvad angår Pergo-vinyltrappecover og vinylplanker henvises du til B2B-brochuren for at afgøre, hvor mange planker og trappecovers, du skal bruge.
 - Pergo-Multiglue – 1 limpatron rækker til 2 trin
 - Pergo farvet Kit
 - Fugepistol
 - Målebånd eller tommestok og blyant
 - Værktøj efter eget valg til måling af vinkler (f.eks. Pivot Square)
 - Afkortersav og stiksav, multiværktøj (vær opmærksom på trappebelægningens tykkelse og sørg for at bruge en kompatibel stiksav)
 - Tape
 - Hvis trappen ikke har en eksisterende trappeforkant skal du bruge træstænger, skruer og propper til at lave én. Træstængerne skal være 44 x 24 mm x trinnets bredde.

Vinyl-Treppenabdeckung - Medium plank

Installation

Farvematchet trappe

Nedenfor ses en liste over de trin, der skal udføres for at opnå en korrekt monteret farvematched trappe.



1. Lodrette sider: Mål den nøjagtige højde og bredde på hvert stigrør.
2. Hvis du skal save en gulvplanke til, skal du begynde at måle fra noten på den lange side
Afsav også alle andre klikprofiler.

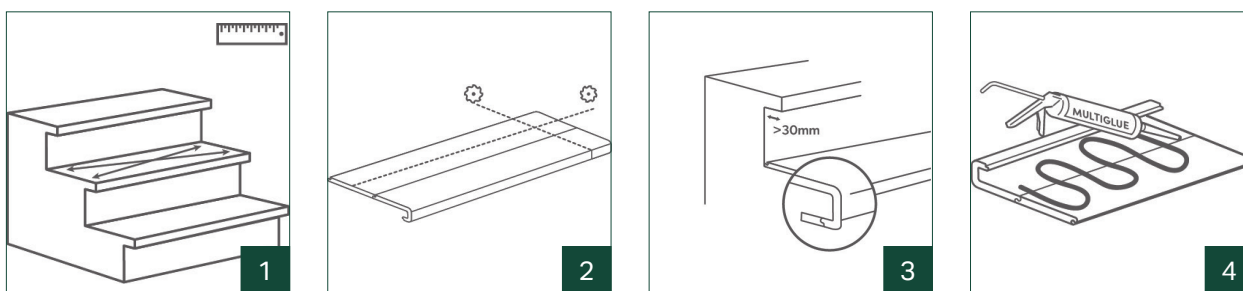
Vinyl-Treppenabdeckung - Medium plank

3. Vandrette sider: Mål den nøjagtige form af hvert trin.
4. Klik en trappecover og en vinylplanke sammen. Sav hele vinyltrappecoveren til.
5. Hvis trappeforkanten stikker mere end 30 mm ud fra fodsparket, kan der klikkes en ekstra planke ind. Tape disse to dele sammen på bagsiden.
6. Limning – lodret side: Udfør altid en tør montering, før trappen limes. Start fra toppen, og lim de lodrette forsider først. Brug det anbefalede produkt og lim i en bølgende bevægelse, så der påføres nok af produktet.
7. Fastgør hvert gulvpanel på den tilsvarende lodrette side af hvert trin med rillen nedad.
8. Limning – vandrette sider: Udfør altid en tør montering, før trappen limes. Start med at lime den øverste trappebelægning fast. Hvis gulvet på øverste niveau er løst monteret, skal du sørge for at bruge en Incizo mellem den limede øverste trappebelægning og det løst monterede gulv. For hvert trin klikkes alle dele sammen for at dække trinnet (trappebelægning og gulvpanel), så trappebelægningen fuldføres. Påfør lim på trappefoden i en bølgende bevægelse og sørg for, at der påføres tilstrækkeligt.
9. Skub hver trappecover ind i rillen på panelet, der er fastgjort på fodsparket ovenover. Gentag dette for hvert trin.

Vinyl-Treppenabdeckung - Medium plank

Trappe med malede stigrør

Nedenfor finder du en liste over de installationstrin, der skal udføres for at opnå en korrekt installation af trapper med malede stigrør.

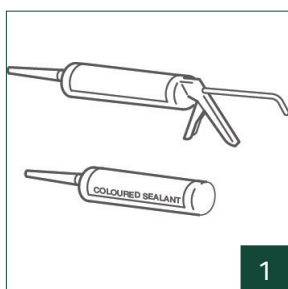


1. Mål den nøjagtige form på hver vandret side af hvert trin.
2. Klik en trappecover og en vinylplanke sammen. Sav hele vinyltrappecoveren til.
3. Hvis trappeforkanten stikker mere end 30 mm ud fra fodsparket, kan der klikkes en ekstra planke ind. Tape disse to dele sammen på bagsiden.
4. Limning: Udfør altid en tør montering, før trappen limes. Start med at lime den øverste trappebelægning fast. Hvis gulvet på øverste niveau er løst monteret, skal du sørge for at bruge en Incizo mellem den limede øverste trappebelægning og det løst monterede gulv. For hvert trin klikkes alle dele sammen for at dække trinnet (trappebelægning og gulvpanel), så trappebelægningen fuldføres. Påfør lim på trappefoden i en bølgende bevægelse og sørg for, at der påføres tilstrækkeligt.

Vinyl-Treppenabdeckung - Medium plank

Efterbehandling

Nedenfor finder du en liste over de afsluttende trin for at opnå perfekt finish på din trappe.



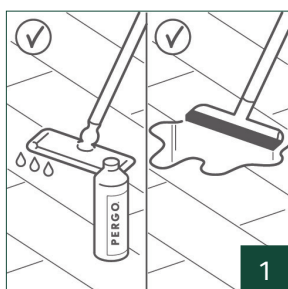
1. Dæk samlingerne med Pergo Coloured Kit (PGKIT(-)B) for at skjule eventuelle skønhedsfejl. Coloured kit fås i hvidt og andre farvetoner, der passer til dit gulv. Coloured kit kan også males!
2. Fuldend din trappe ved at male sømmene, siderne eller gevind efter ønske.

TEKNISK DATABLAD - UDGIVELSE 04.2023

Vinyl-Treppenabdeckung - Medium plank

Vedligeholdelse

Nem vedligeholdelse!



1. Vedligehold din færdige trappe på samme måde som dit Pergo Rigid Vinylgulv. Se pergo.com for vedligeholdelsesinstruktioner.

Unilin bv division flooring
Ooigemstraat 3, B-8710 Wielsbeke
T: +32 56 67 52 11
unilin.com
pergo.com

 **UNILIN**

PERGO®